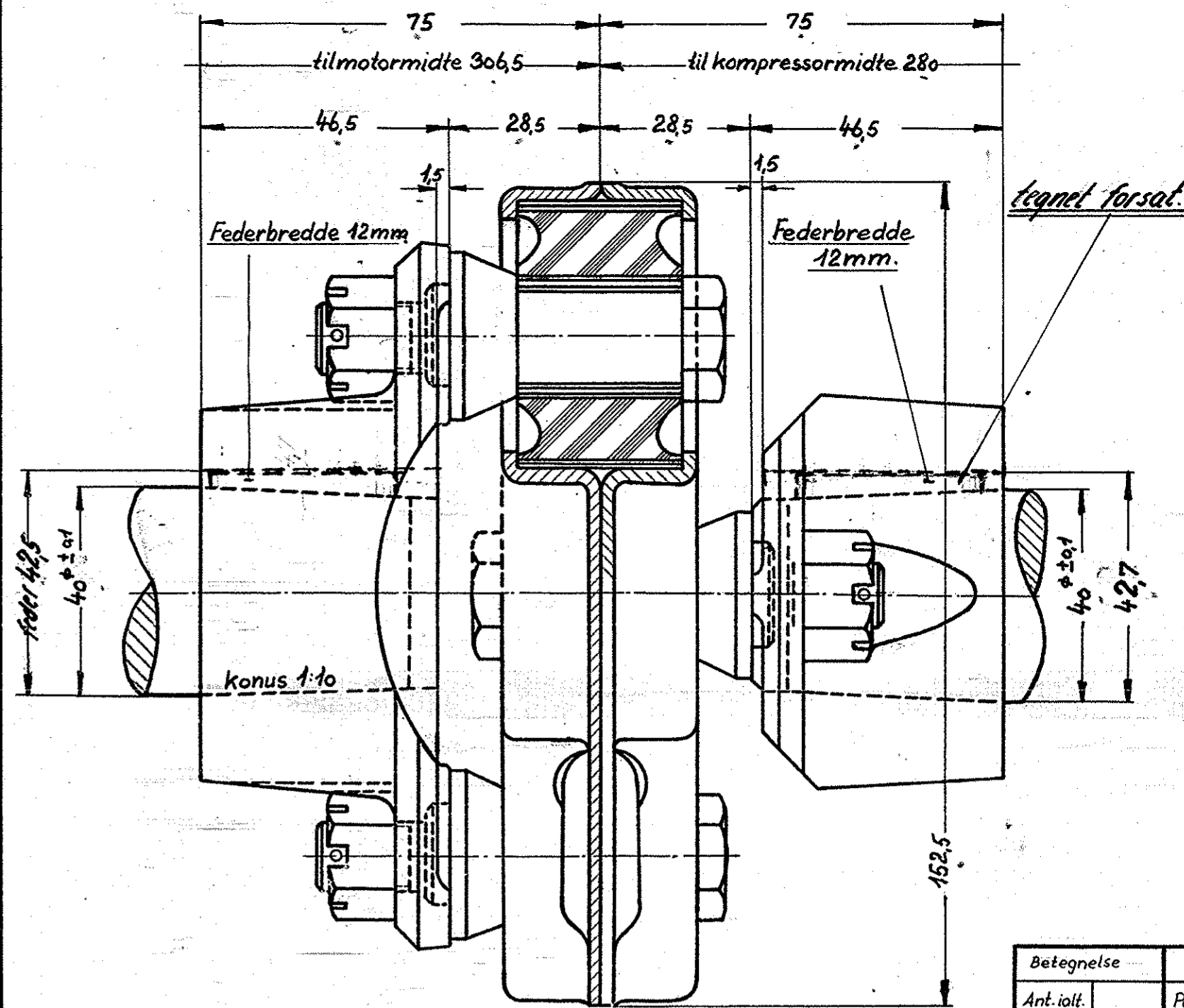


Betegnelse		koblingsflange			
Ant. i alt.	Pos.	1.	Mat.	st. 37.	
Ordr.	Stkl.	9484.	Tegn.	301L-22.360.	



Betegnelse		kompressorkobling.			
Ant. i alt.	Pos.	2.	Mat.		
Ordr.	Stkl.	9484	Tegn.	301L-22.360.	

Tegnet efter bestillingstegningerne:
 DRG. N^o 11410.
 DRG. N^o 11432: LAYRUB COUPLING N^o 60 ×
 1/ TWO FOUR SERIES
 THE LAYCOCK ENGINEERING CO. LTD.
 SHEFFIELD.

					5				
					4				
					3				
					2				
					1				
2	kompressorkobling								bestilt 5/11/51
4	koblingsflange (232+10%= 255 cm ³)				st. 37				skæksmedes 65" x 540.
Stk.	Betegnelse	Pos.	Materiale kvalitet	Model nr. eller materiale størrelse	rå	færdig			Vægt/stk.
Tegn.	Rev.	Afd.	Dato	Målestok: 1:1.					
Kalk.	V.T.N. 40-1-52	Norm.	11-1-52.						
Dato	Rettelse			Indeks					
	ny tegn.			a.					
Anvendelse				Stykliste nr.					
Diesel-el. 750hk loko.				9484					
Tegningens benævnelse				Tegningens nummer.					
Kompressorkobling.				301L-22.360.					
Indeks:									